

# SR SUNTOUR

## UŽIVATELSKÝ MANUÁL

### SEDLOVKA

#### UŽIVATELSKÝ MANUÁL

DŮLEŽITÉ BEZPEČNOSTNÍ UPOZORNĚNÍ	1
PŘED KAŽDOU JÍZDOU	2
INSTALACE	2
INSTALACE	3
NASTAVENÍ	4
ÚDRŽBA	4
ZÁRUKA	5



#### **VAROVÁNÍ!**

**Nedodržení uvedených varování a pokynů může vézt k poškození výrobku a nebo dokonce zranění jezdce!**

- ▶ Před použitím sedlovky si pozorně přečtěte tento manuál. Nevhodným použitím Vaší sedlovky může dojít k poškození výrobku, nebo dokonce vážnému zranění jezdce.
- ▶ Používejte pouze originální díly SR Suntour. Použitím neoriginálních součástí porušíte záruční podmínky a tyto součástky mohou nevratně poškodit sedlovku.
- ▶ Tento uživatelský manuál obsahuje důležité informace ohledně správné montáže a údržby Vaší sedlovky.  
  
Důrazně doporučujeme aby Vaše sedlovka byla namontována a udržována odborníkem. Neodborná instalace nebo údržba může vést k selhání výrobku.
- ▶ Pokud se chystáte používat sedlovku v kombinaci s dětskou sedačkou, důrazně doporučujeme použít SR Suntour neoprenový ochranný návlek, který je k dispozici jako doplňkový náhradní díl.
- ▶ Přečtěte si všechny ostatní uživatelské manuály k Vašemu kolu abyste byli dobře seznámeni s komponenty upevněnými na Vašem kole.

## PŘED KAŽDOU JÍZDOU!

- ▶ Ujistěte se, že sedlovka je utažena na správný utahovací moment podle specifikace rámu / sedlovky. Pokud používáte rychlé uvolnění sedla rychloupínák na objímce, ujistěte se, že je řádně utažená. Nedostatečně utažená sedlovka nese riziko, že se sedlovka začne v průběhu jízdy protáčet. To sebou nese riziko nehody nebo vážného zranění.
- ▶ Ujistěte se, že šrouby, které zajišťují sedlo jsou utaženy na správný utahovací moment. Hodnota točivého momentu je 12Nm. Uvolněné sedlo by mohlo vyústit v nehodu nebo vážné zranění.

## NÁVOD K INSTALACI

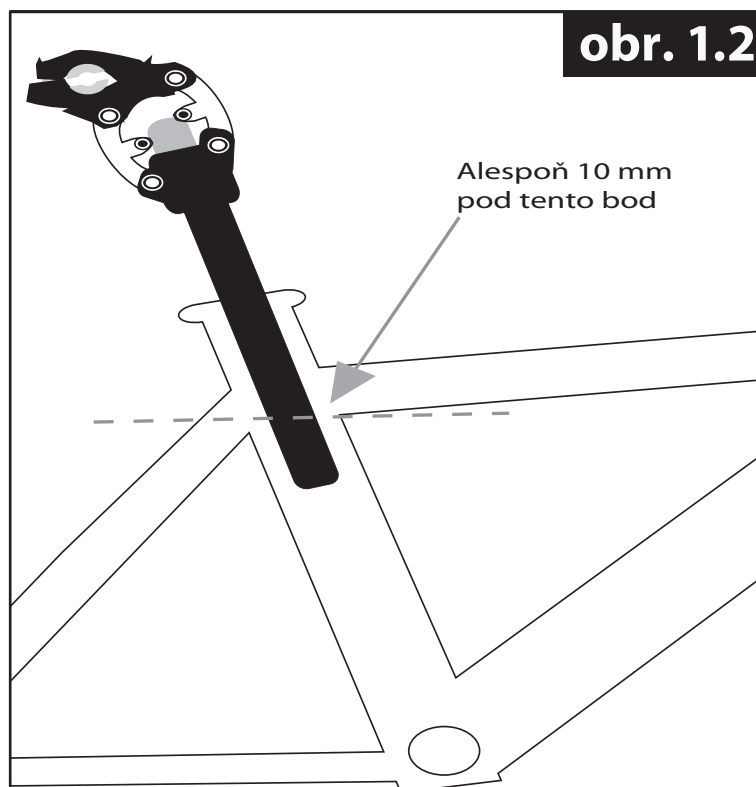
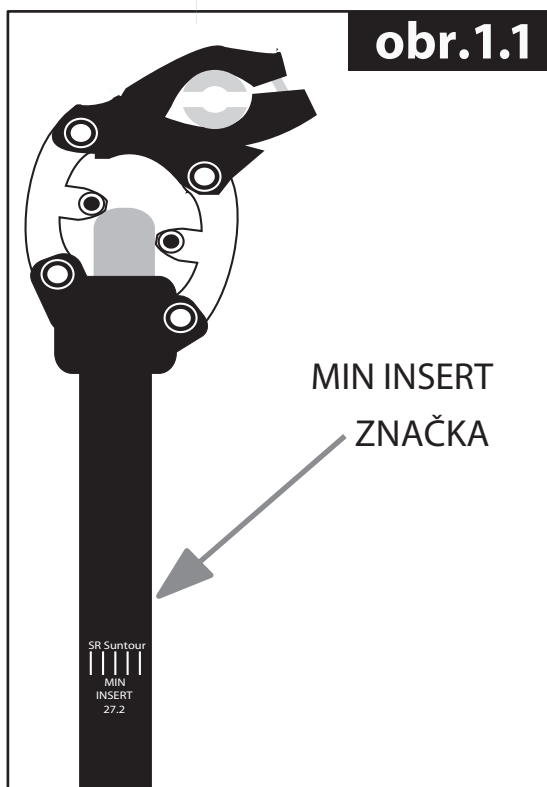
Důrazně doporučujeme aby sedlovka byla nainstalovaná zkušeným a školeným mechanikem. Nesprávná instalace může mít za následek selhání výrobku, nehodu, nebo i vážné zranění.

### 1. Odstraňte starou sedlovku

2. Vyčistěte vnitřek sedlové trubky a ujistěte se, že žádné nečistoty nebo mastnota nezůstala uvnitř. Ujistěte se, že sedlová trubka nemá žádné nerovnosti které by mohli poškrábat sedlovku. Pokud nějaké najdete, odstraňte je, aby sedlovka šla vložit zcela hladce

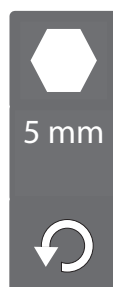
3. Namažte sedlovou trubku. Pokud používáte vložky do sedlové trubky, musíte je namazat zevnitř i zvenčí

4. Nainstalujte novou sedlovku a vložte ji až za značku "MIN INSERT" (**obr. 1.1**) a minimálně 10 mm pod spoj horní rámové trubky a sedlovky (**obr. 1.2**)



## NÁVOD K INSTALACI

Odšroubujte dva upevňovací šrouby  
Použijte 5mm imbusový klíč.



Odstraňte upínací destičku



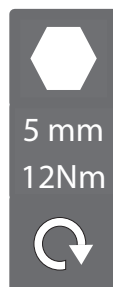
Umístěte upínací desku na lyžiny sedla.  
Poté upevněte svorku sedadla a upínací desky.



Nastavte sedlo tak, aby bylo vycentrované  
jako na obrázku vpravo.



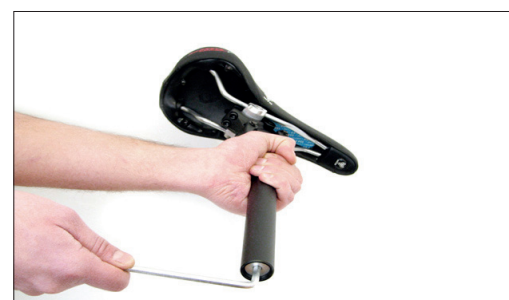
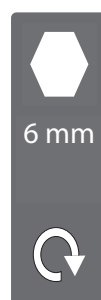
Utáhněte šrouby točivým momentem 12Nm  
za použití 5mm imbusového klíče.



SR Suntour odpružená sedlovka může být nastavena podle Vaší hmotnosti, stylu jízdy, terénu. Odpružení může být nastaveno tak aby odpovídalo váze jezdce mezi 65 až 100kg. Pokud vážíte méně než 65kg nebo více než 100kg, máte možnost výměny standartní pružiny za měkčí (**obj.č. PES004**) nebo tvrdší (**obj.č. PES001**). Tovární nastavení obsahuje středně tvrdou pružinu (**obj.č. PES004**)

Pokud je průhyb Vaší odpružené sedlovky je příliš velký (sedlo se pohybuje dolu a zpět) když pouze sedíte na kole, budete muset zvýšit předpětí Vaší sedlovky. Určitý průhyb je v pořádku. Doporučujeme průhyb mezi 0mm-10mm, ale je to naprosto individuální a záleží také na Vaší hmotnosti, pozici sedla a terénu v kterém jezdíte. Změnou předpětí se změní průhyb a také odtahné síly.

1. Vyjměte odpruženou sedlovku z rámu kola
2. Chcete-li nastavit předpětí, musíte otočit seřizovacím šroubem po směru hodinových ručiček pomocí 6mm imbudového klíče.
3. Znovu nainstalujte a dotáhněte správnou silou.



**obr. 1.3**



Neotáčejte seřizovacím šroubem proti směru hodinových ručiček za původní minimální hodnotu. To může způsobit poškození šroubu předpětí.

Chcete-li zajistit dlouhou životnost a bezproblémovou funkčnost Vaší odpružené sedlovky SR Suntour nezapomínejte ji pravidelně servisovat. Intervaly mezi servisy by měli být úměrné používání.

## PŘED KAŽDOU JÍZDOU

- ▶ Zkontrolujte dozažení upevňovacích šroubů sedla.
- ▶ Zkontrolujte dotažení upínacího šroubu objímky.

## Každých 6 měsíců:

1. Disassemble the seatpost off your frame
2. Odšroubujte seřizovací šroub a vysuňte pružinu.
3. Vyčistěte sedlovku zevnitř i zvenčí.
4. Namažte sedlovku zevnitř i zvenčí. Namažte přítlačný válec (**obr. 1.3**)  
Dále by jste měli promazat klouby. Použijte olej ve spreji, to Vám pomůže vystříkat jakékoliv nečistoty.